

ВНИМАНИЕ!

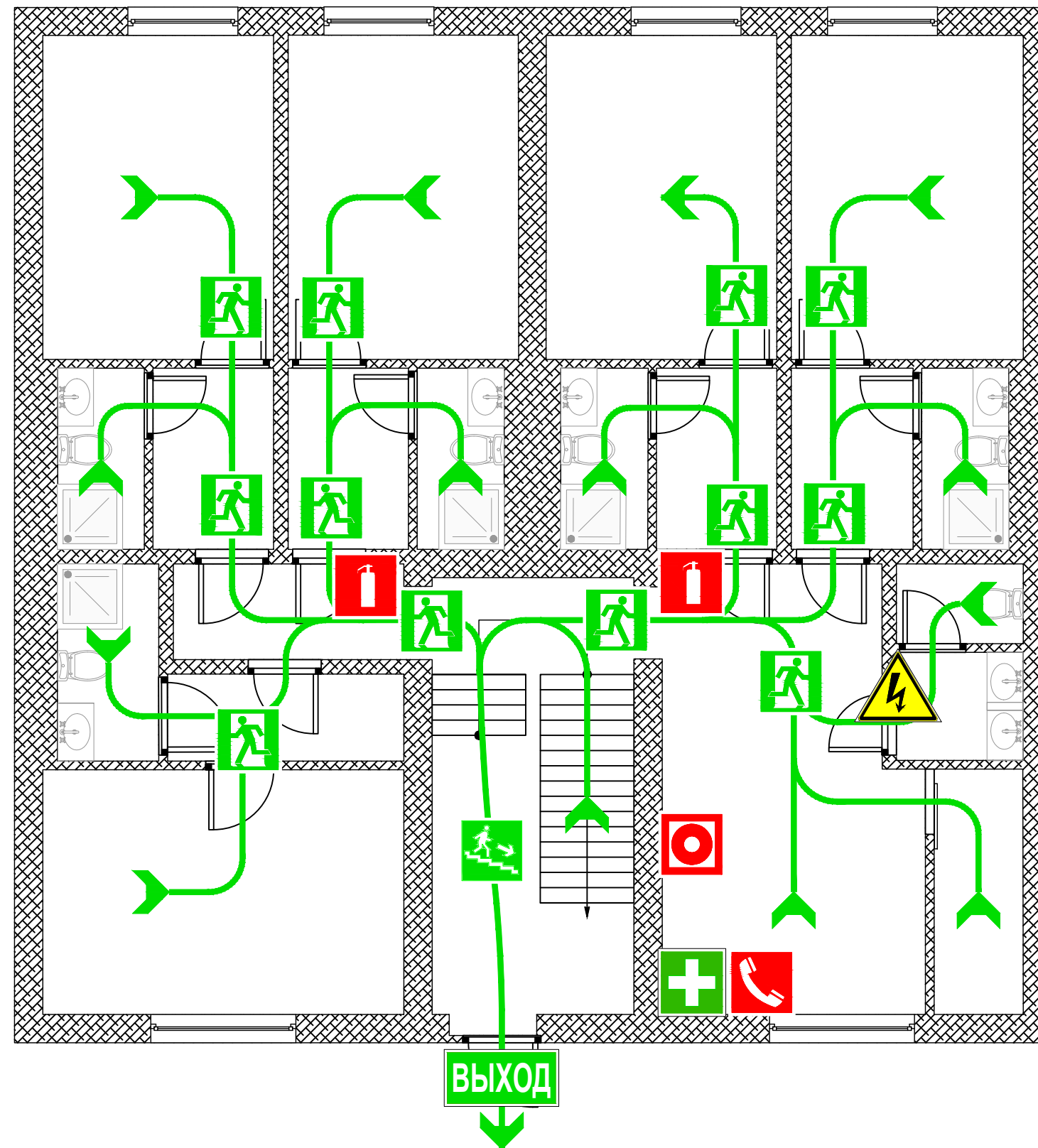
1. Сориентируйтесь на плане;
2. Определите свое место положение;
3. При пожаре или аварии действуйте по инструкции

ПЛАН ЭВАКУАЦИИ

при пожаре и других чрезвычайных ситуациях из помещений первого этажа Гостевого дома "Тульский", расположенного по адресу:
г.Тула, ул.Тульская, д. 4

Утверждаю

_____ Черкасский К. Ю
"_____" _____ 20__ г.



**ПРИ
ПОЖАРЕ
ЗВОНИТЬ
101,
112.**

ДЕЙСТВИЯ ПРИ ПОЖАРЕ, АВАРИИ	
СОХРАНЯЙТЕ СПОКОЙСТВИЕ It's God's will for everything	
1 СООБЩИТЬ ПО ТЕЛЕФОНУ 112 ИЛИ 101	- АДРЕС ОБЪЕКТА; - МЕСТО ВОЗНИКНОВЕНИЯ ПОЖАРА; - ИНФОРМАЦИЯ ОБ АВАРИИ; - СВОЮ ФАМИЛИЮ
2 ОПОВЕСТИТЬ ЛЮДЕЙ	- НАЖАТЬ КНОПКУ РУЧНОГО ПОЖАРНОГО ИЗВЕЩАТЕЛЯ; - ПОДАТЬ СИГНАЛ ГОЛОСОМ; - СООБЩИТЬ РУКОВОДИТЕЛЮ;
3 ПРИНЯТЬ НЕОБХОДИМЫЕ МЕРЫ ПО ЭВАКУАЦИИ ЛЮДЕЙ	- РУКОВОДСТВОВАТЬСЯ ЗНАКАМИ БЕЗОПАСНОСТИ, СИГНАЛАМИ ОПОВЕЩАТЕЛЕЙ, КОМАНДАМИ РУКОВОДИТЕЛЯ; - ЭВАКУИРОВАТЬСЯ ТОЛЬКО ПО ПУТЯМ ЭВАКУАЦИИ, ЛЕСТНИЦАМ; - ОКАЗАТЬ ПОМОЩЬ, ВЗЯТЬ С СОБОЙ ПОСТРАДАВШИХ; - РУКОВОДИТЕЛЮ - ПРОВЕРИТЬ ПЕРСОНАЛ НА МЕСТЕ СБОРА
4 ПРИНЯТЬ МЕРЫ ПО ТУШЕНИЮ ПОЖАРА ОГРАНИЧИТЬ РАЗВИТИЕ ПОЖАРА ОГРАДИТЬ ОПАСНОЕ МЕСТО	- ПРИНЯТЬ НЕОБХОДИМЫЕ МЕРЫ ПО ТУШЕНИЮ ПОЖАРА ПЕРВОНАЧАЛЬНЫМИ СРЕДСТВАМИ ПОЖАРОТУШЕНИЯ; - УДАЛИТЬ ПЕРСОНАЛ НЕ УЧАСТВУЮЩИЙ В ТУШЕНИИ ПОЖАРА; - ПО УКАЗАНИЮ РУКОВОДИТЕЛЯ ОБЕСТОЧИТЬ ОБЪЕКТ; - ПРИ УГРОЗЕ ЖИЗНИ ПОКИНУТЬ ОБЪЕКТ; - ИСПОЛЬЗОВАТЬ СРЕДСТВА ИНДИВИДУАЛЬНОЙ ЗАЩИТЫ; - ЛОКАЛИЗОВАТЬ, А В СЛУЧАЕ УГРОЗЫ ПОКИНУТЬ ОПАСНУЮ ЗОНУ
5 ВСТРЕТИТЬ ПОЖАРНУЮ БРИГАДУ	- УКАЗАТЬ КРАТЧАЙШИЙ ПУТЬ; - ПРЕДОСТАВИТЬ ИНФОРМАЦИЮ ДЛЯ УСПЕШНОЙ ЛИКВИДАЦИИ ПОЖАРА (ЭВАКУАЦИИ ПОСТРАДАВШИХ);

Телефон для использования при пожаре

Извещатель пожарный ручной

Огнетушитель

Пожарный кран

Аптечка первой медицинской помощи

Запрещается курить

Направление к эвакуационному выходу по лестнице вниз

Выход здесь

Опасность поражения электрическим током

Место размещения плана эвакуации

УСЛОВНЫЕ ОБОЗНАЧЕНИЯ

Указатель ВЫХОДА
Основной путь эвакуации

Указатель аварийного ВЫХОДА
Аварийный путь эвакуации

ВНИМАНИЕ!

1. Сориентируйтесь на плане;
2. Определите свое место положение;
3. При пожаре или аварии действуйте по инструкции

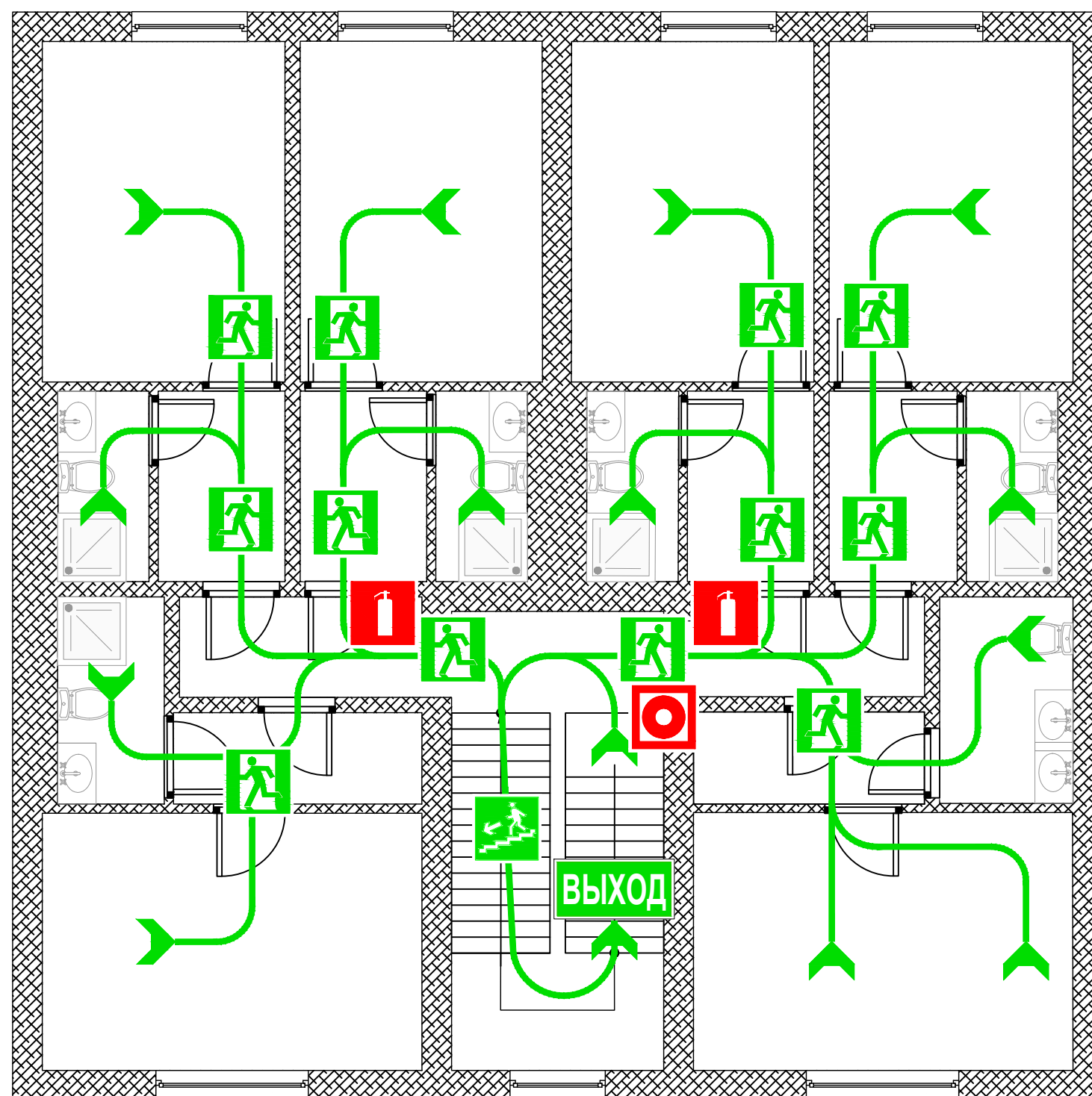
ПЛАН ЭВАКУАЦИИ

при пожаре и других чрезвычайных ситуациях из помещений второго этажа Гостевого дома "Тульский", расположенного по адресу:
г.Тула, ул.Тульская, д. 4

Утверждаю

Черкасский К. Ю

" _____ " _____ 20__ г.



**ПРИ
ПОЖАРЕ
ЗВОНИТЬ
101,
112.**

ДЕЙСТВИЯ ПРИ ПОЖАРЕ, АВАРИИ

СОХРАНЯЙТЕ СПОКОЙСТВИЕ
It's God's will for everything

<p>1 СООБЩИТЬ ПО ТЕЛЕФОНУ 112 ИЛИ 101</p>	<p>- АДРЕС ОБЪЕКТА; - МЕСТО ВОЗНИКНОВЕНИЯ ПОЖАРА; - ИНФОРМАЦИЯ ОБ АВАРИИ; - СВОЮ ФАМИЛИЮ</p>
<p>2 ОПОВЕСТИТЬ ЛЮДЕЙ</p>	<p>- НАЖАТЬ КНОПКУ РУЧНОГО ПОЖАРНОГО ИЗВЕЩАТЕЛЯ; - ПОДАТЬ СИГНАЛ ГОЛОСОМ; - СООБЩИТЬ РУКОВОДИТЕЛЮ;</p>
<p>3 ПРИНЯТЬ НЕОБХОДИМЫЕ МЕРЫ ПО ЭВАКУАЦИИ ЛЮДЕЙ</p>	<p>- РУКОВОДСТВОВАТЬСЯ ЗНАКАМИ БЕЗОПАСНОСТИ, СИГНАЛАМИ ОПОВЕЩАТЕЛЕЙ, КОМАНДАМИ РУКОВОДИТЕЛЯ; - ЭВАКУИРОВАТЬСЯ ТОЛЬКО ПО ПУТЯМ ЭВАКУАЦИИ, ЛЕСТНИЦАМ; - ОКАЗАТЬ ПОМОЩЬ, ВЗЯТЬ С СОБОЙ ПОСТРАДАВШИХ; - РУКОВОДИТЕЛЮ - ПРОВЕРИТЬ ПЕРСОНАЛ НА МЕСТЕ СБОРА</p>
<p>4 ПРИНЯТЬ МЕРЫ ПО ТУШЕНИЮ ПОЖАРА ОГРАНИЧИТЬ РАЗВИТИЕ ПОЖАРА ОГРАДИТЬ ОПАСНОЕ МЕСТО</p>	<p>- ПРИНЯТЬ НЕОБХОДИМЫЕ МЕРЫ ПО ТУШЕНИЮ ПОЖАРА ПЕРВОНАЧАЛЬНЫМИ СРЕДСТВАМИ ПОЖАРОТУШЕНИЯ; - УДАЛИТЬ ПЕРСОНАЛ НЕ УЧАСТВУЮЩИЙ В ТУШЕНИИ ПОЖАРА; - ПО УКАЗАНИЮ РУКОВОДИТЕЛЯ ОБЕСТОЧИТЬ ОБЪЕКТ; - ПРИ УГРОЗЕ ЖИЗНИ ПОКИНУТЬ ОБЪЕКТ; - ИСПОЛЬЗОВАТЬ СРЕДСТВА ИНДИВИДУАЛЬНОЙ ЗАЩИТЫ; - ЛОКАЛИЗОВАТЬ, А В СЛУЧАЕ УГРОЗЫ ПОКИНУТЬ ОПАСНУЮ ЗОНУ</p>
<p>5 ВСТРЕТИТЬ ПОЖАРНУЮ БРИГАДУ</p>	<p>- УКАЗАТЬ КРАТЧАЙШИЙ ПУТЬ; - ПРЕДОСТАВИТЬ ИНФОРМАЦИЮ ДЛЯ УСПЕШНОЙ ЛИКВИДАЦИИ ПОЖАРА (ЭВАКУАЦИИ ПОСТРАДАВШИХ);</p>



Телефон для использования при пожаре



Извещатель пожарный ручной



Огнетушитель



Пожарный кран



Аптечка первой медицинской помощи



Запрещается курить



Направление к эвакуационному выходу по лестнице вниз



Выход здесь



Опасность поражения электрическим током



Место размещения плана эвакуации

УСЛОВНЫЕ ОБОЗНАЧЕНИЯ

ВЫХОД

Указатель ВЫХОДА
Основной путь эвакуации

ВЫХОД

Указатель аварийного ВЫХОДА
Аварийный путь эвакуации

ВНИМАНИЕ!

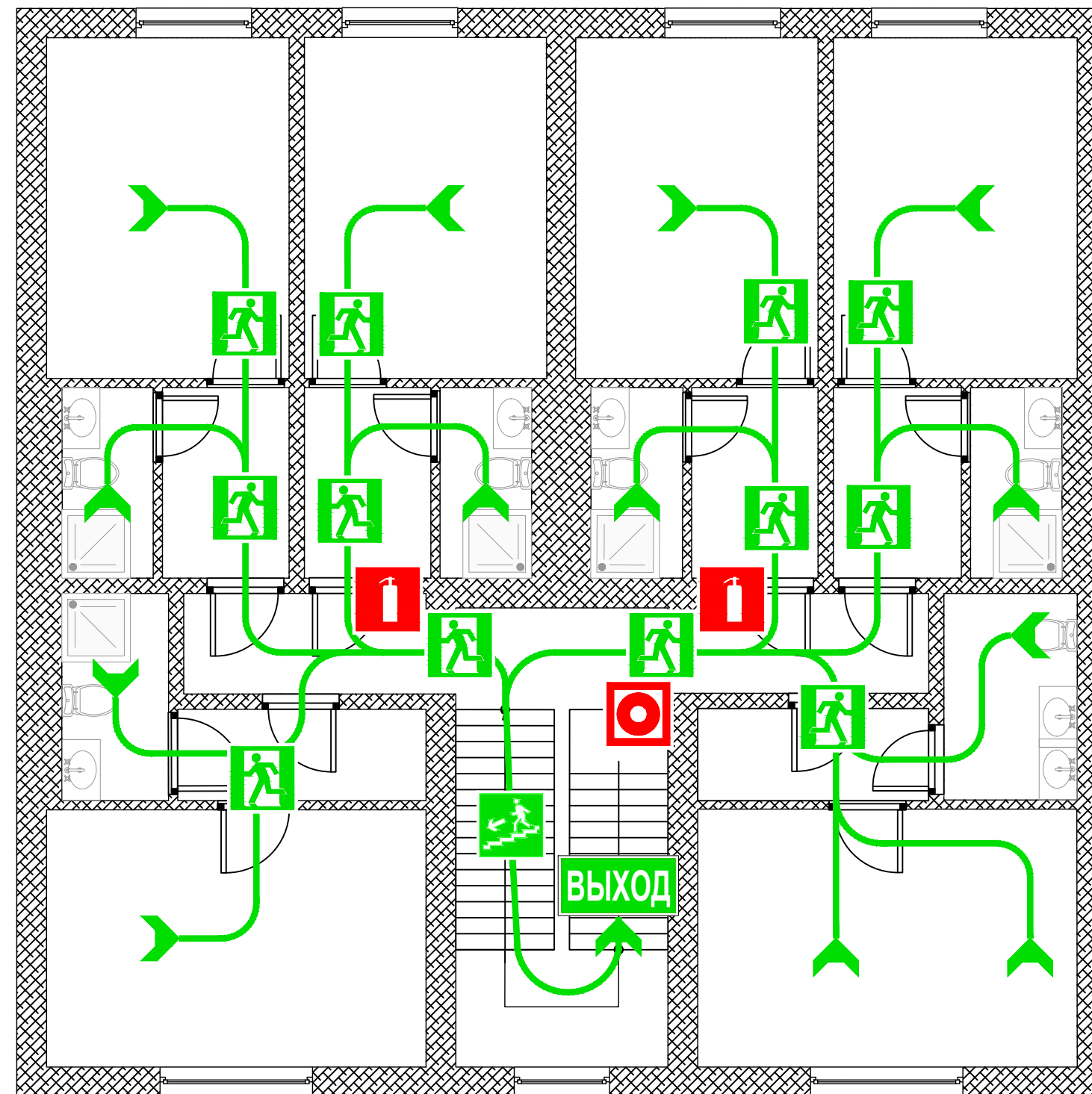
1. Сориентируйтесь на плане;
2. Определите свое место положение;
3. При пожаре или аварии действуйте по инструкции

ПЛАН ЭВАКУАЦИИ

при пожаре и других чрезвычайных ситуациях из помещений третьего этажа Гостевого дома "Тульский", расположенного по адресу:
г.Тула, ул.Тульская, д. 4

Утверждаю

_____ Черкасский К. Ю
"_____" _____ 20__ г.



**ПРИ
ПОЖАРЕ
ЗВОНИТЬ
101,
112.**

ДЕЙСТВИЯ ПРИ ПОЖАРЕ, АВАРИИ	
СОХРАНЯЙТЕ СПОКОЙСТВИЕ It's God's will for everything	
1 СООБЩИТЬ ПО ТЕЛЕФОНУ 112 ИЛИ 101	- АДРЕС ОБЪЕКТА; - МЕСТО ВОЗНИКНОВЕНИЯ ПОЖАРА; - ИНФОРМАЦИЯ ОБ АВАРИИ; - СВОЮ ФАМИЛИЮ
2 ОПОВЕСТИТЬ ЛЮДЕЙ	- НАЖАТЬ КНОПКУ РУЧНОГО ПОЖАРНОГО ИЗВЕЩАТЕЛЯ; - ПОДАТЬ СИГНАЛ ГОЛОСОМ; - СООБЩИТЬ РУКОВОДИТЕЛЮ;
3 ПРИНЯТЬ НЕОБХОДИМЫЕ МЕРЫ ПО ЭВАКУАЦИИ ЛЮДЕЙ	- РУКОВОДСТВОВАТЬСЯ ЗНАКАМИ БЕЗОПАСНОСТИ, СИГНАЛАМИ ОПОВЕЩАТЕЛЕЙ, КОМАНДАМИ РУКОВОДИТЕЛЯ; - ЭВАКУИРОВАТЬСЯ ТОЛЬКО ПО ПУТЯМ ЭВАКУАЦИИ, ЛЕСТНИЦАМ; - ОКАЗАТЬ ПОМОЩЬ, ВЗЯТЬ С СОБОЙ ПОСТРАДАВШИХ; - РУКОВОДИТЕЛЮ - ПРОВЕРИТЬ ПЕРСОНАЛ НА МЕСТЕ СБОРА
4 ПРИНЯТЬ МЕРЫ ПО ТУШЕНИЮ ПОЖАРА ОГРАНИЧИТЬ РАЗВИТИЕ ПОЖАРА ОГРАДИТЬ ОПАСНОЕ МЕСТО	- ПРИНЯТЬ НЕОБХОДИМЫЕ МЕРЫ ПО ТУШЕНИЮ ПОЖАРА ПЕРВОНАЧАЛЬНЫМИ СРЕДСТВАМИ ПОЖАРОТУШЕНИЯ; - УДАЛИТЬ ПЕРСОНАЛ НЕ УЧАСТВУЮЩИЙ В ТУШЕНИИ ПОЖАРА; - ПО УКАЗАНИЮ РУКОВОДИТЕЛЯ ОБЕСТОЧИТЬ ОБЪЕКТ; - ПРИ УГРОЗЕ ЖИЗНИ ПОКИНУТЬ ОБЪЕКТ; - ИСПОЛЬЗОВАТЬ СРЕДСТВА ИНДИВИДУАЛЬНОЙ ЗАЩИТЫ; - ЛОКАЛИЗОВАТЬ, А В СЛУЧАЕ УГРОЗЫ ПОКИНУТЬ ОПАСНУЮ ЗОНУ
5 ВСТРЕТИТЬ ПОЖАРНУЮ БРИГАДУ	- УКАЗАТЬ КРАТЧАЙШИЙ ПУТЬ; - ПРЕДОСТАВИТЬ ИНФОРМАЦИЮ ДЛЯ УСПЕШНОЙ ЛИКВИДАЦИИ ПОЖАРА (ЭВАКУАЦИИ ПОСТРАДАВШИХ);

Телефон для использования при пожаре

Извещатель пожарный ручной



Огнетушитель



Пожарный кран



Аптечка первой медицинской помощи



Запрещается курить



Направление к эвакуационному выходу по лестнице вниз



Выход здесь



Опасность поражения электрическим током



Место размещения плана эвакуации

УСЛОВНЫЕ ОБОЗНАЧЕНИЯ

ВЫХОД

Указатель ВЫХОДА
Основной путь эвакуации

ВЫХОД

Указатель аварийного ВЫХОДА
Аварийный путь эвакуации